

Proxima[®]

Das Niederflur-Akutpflegebett



Accora

Fortgeschrittenes Sturzmanagement in der Akutversorgung

Bei der Auswahl des richtigen Krankenhausbettes sind **die Erhöhung der Sicherheit der Patienten und des Pflegepersonals** sowie die **Verbesserung der klinischen Ergebnisse** von größter Bedeutung.

Stürze sind eine der häufigsten Verletzungsursachen. Eine Qualitätsverbesserung ist daher in jedem Pflegeumfeld von elementarer Bedeutung. Ein Sturz ist für die Patienten, ihre Familien und das medizinische Fachpersonal eine große Belastung. Stürze führen oft zu einem längeren Krankenhausaufenthalt und können sich auf den Rehabilitationsverlauf einer Person negativ auswirken.

Die FloorBed-Technologie von Accora trägt **nachweislich zur Verringerung von Bettstürzen bei und verhindert somit sturzbedingte Verletzungen**. Das Proxima-Bett ist nicht nur ein unschätzbare Bestandteil Ihres Risikomanagements zur Sturzprophylaxe. Es **trägt zudem dazu bei, sichere Transfers zu gewährleisten und den Umgang mit den Patienten zu erleichtern**.



Proxima®

Funktionen

Niederflur-Funktion

Lässt sich auf 115 mm absenken, um das Risiko von Stürzen und damit verbundene Verletzungen zu verringern.



Pflege- und Komfortpositionen

Vorprogrammierte Pflegepositionen für zusätzlichen Patientenkomfort.



CPR-Funktion (CPR – cardiopulmonary resuscitation = kardiopulmonale Reanimation)

Schnelle Patientenlagerung für eine CPR.



Längenauszug

Integrierte Verstellmöglichkeit zur Erweiterung der Bettlänge bis zu 200 mm.



Vertikales Anheben auf volle Pflegehöhe

Das Proxima-Bett lässt sich auf eine volle Pflegehöhe von 815 mm anheben, wodurch der Rücken der Pflegekräfte entlastet wird. Durch den vertikalen Hebemechanismus wird der Platzbedarf des Bettes beim Aufrichten nicht erhöht.

1. Kompakte Fernbedienung für Pflegekräfte mit intuitiver Benutzeroberfläche

Ermöglicht den Pflegekräften die Kontrolle über wesentliche Lagerungsfunktionen. Die Zwei-Tasten-Bedienung mit den beiden Optionen „Auswählen und Aktivieren“ verhindert eine versehentliche oder unbefugte Benutzung.

2. Fernbedienung für Patienten

Sie bietet Patienten mit eingeschränkter Mobilität mehr Sicherheit.



Proxima®

Zusätzliche Funktionen >>

Zusätzliche Funktionen

Hilft bei der Bekämpfung Gesundheitssystem-assoziiertes Infektionen

Kopf- und Fußteile verfügen über glatte, leicht zu reinigende, flüssigkeitsabweisende Oberflächen. Die integrierte Kabelführung unterstützt die Infektionskontrolle und -prävention.

Mühelose Manövrierbarkeit

Die Quattro-Rollentechnologie, kombiniert mit einer feststellbaren Lenkrolle, ermöglicht ein einfaches Bewegen und Positionieren des Bettes.

Robustes UniSafe™-Bremssystem

Sichert jeden Rollensatz mit einem einzigen Pedaldruck und hilft so, sich wiederholende Bewegungsabläufe und Rückenbelastungen zu reduzieren.

BodyMove™-Technologie

Die Auto-Regressionsfunktion sorgt für eine verbesserte Druckverteilung, wodurch die Scherkräfte effektiv reduziert und die Rumpfkompensation minimiert werden.

Kopf- und Fußteil aus Holz

Für einen wärmeren Look sind die Kopf- und Fußteile auch aus Holz erhältlich.



Nutzen

Medizinische Betten spielen bei der Pflege von Patienten eine wesentliche Rolle. Sie maximieren ihre Funktionstüchtigkeit, verringern das Verletzungspotenzial und erhöhen die Sicherheit. Durch eine Vielzahl pflegegerechter und praktischer Funktionen steht die Patientensicherheit beim Design des Proxima-Bettes im Vordergrund.

Evidenzbasierte Unterstützung für Sturzpräventionsprogramme

Eine klinische Bewertung der FloorBed-Technologie von Accora ergab, dass die Anzahl der Bettstürze und damit verbundene Verletzungen um 77 % gesenkt werden konnten.

Wert und Effizienz

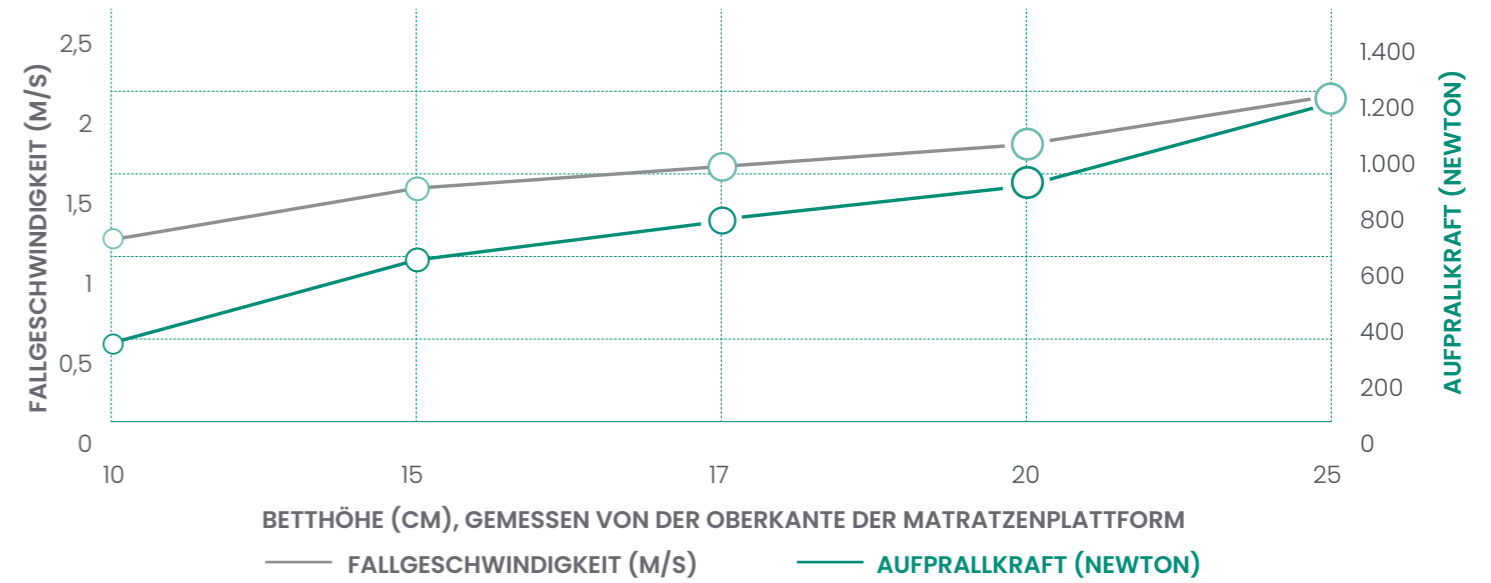
Die Funktionen und das optionale Zubehör des Proxima-Bettes erhöhen die Sicherheit von Patienten und Pflegekräften, optimieren das Ressourcenmanagement und erleichtern die Schulungsanforderungen.

FloorBed-Fallstudie in einer Langzeitpflegeeinrichtung¹

- 77% Verringerung der Anzahl der Bettstürze
- 100% Verringerung der Anzahl der Bettstürze und der damit verbundenen Verletzungen
- 55% Verringerung der Gesamtzahl an Stürzen

Niederflur minimiert Fallgeschwindigkeit und Aufprallkraft

Die Betthöhe trägt wesentlich zu sturzbedingten Verletzungen bei.^{2,3} Forschungsergebnisse zeigen, dass ein Niederflur-Bett optimal ist, um das Verletzungsrisiko bei Bettstürzen zu verringern.³



Standardbett
380 mm



Niedrigbett
250 mm



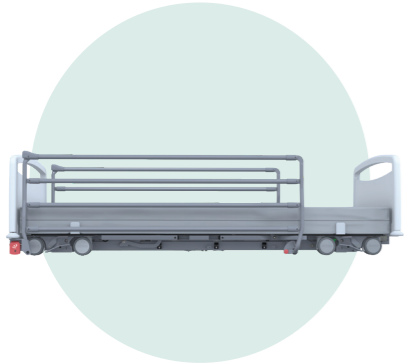
Proxima
115 mm

Proxima® mit 115 mm das niedrigste Akutpflegebett.



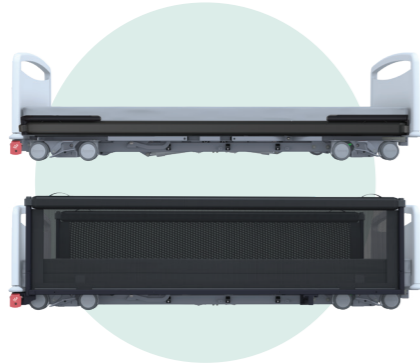
Proxima®

Zubehör



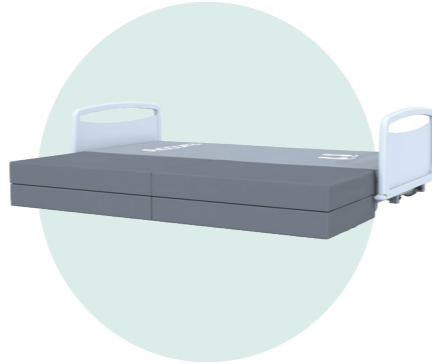
Klappbares Seitengitter

Wegklappbares Metallgitter



ProTect 200 cm Seitengitter

Klappbare Seitengitter aus Stoff



Dicke Sicherheitsmatte

Ebenerdige Sicherheitsmatte zur weiteren Minimierung des Sturzrisikos



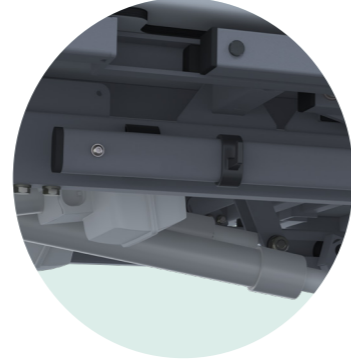
Bettgalgen

Zur Erleichterung von Transfers und Umlagerungen bei Personen mit eingeschränkter Mobilität



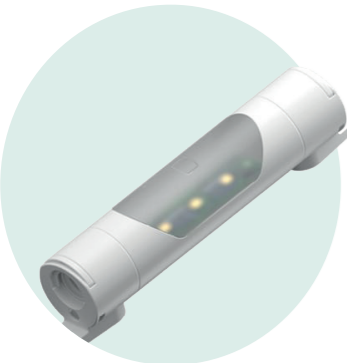
Infusionsständer

Platzsparender, am Bett montierter Infusionsständer



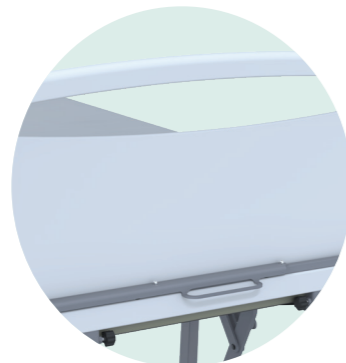
Urinbeutelhalter

Praktische Platzierung für Patienten, die einen Katheter benötigen



Unterbettlicht

Funktionale Beleuchtung für den Komfort des medizinischen Nachtschicht-



Bettwäschehalter

Zur Unterstützung von Sauberkeit und Infektionskontrolle



Bettgriff

Zur Unterstützung von Bettmobilität und Transfers

ProTect SideRail™

Das verdeckte Seitengittersystem mit Netz und integrierter Polsterung ermöglicht die Durchsicht und verringert gleichzeitig das Verletzungsrisiko.



Technische Daten

Gesamtabmessungen	1.060 mm Breite x 2.160 mm Länge
Matratzen-Standardgröße	900 mm Breite x 2.000 mm Länge
Matratzengröße mit Längenauszug	900 mm Breite x 2.200 mm Länge
Höhe der Matratzenplattform	115 mm bis 815 mm
UniSafe-Bremssystem	2 Bremssätze, jeder sichert 4 Rollen
Rollendurchmesser	100 mm
Maximale Bettgalgenbelastung	75 kg
Auto-Regressionsfunktion der BodyMove-Technologie	Ja
Max. Winkel der Rückenlehne	70 Grad
Max. Winkel der Beinstütze	36 Grad
Trendelenburg-Funktion	Minimum 12 Grad
Schutz gegen Eindringen von Flüssigkeiten	IPX6
Sichere Arbeitslast	275 kg
Max. Patientengewicht	210 kg
Bettgewicht	136 kg
Artikelnummer	NSB-0-FL7-000
Garantie	Rahmen: 10 Jahre Elektrik/Zubehör: 2 Jahre

Accora

UK: Accora Ltd, Charter House, Barrington Road, Orwell, Cambridge SG8 5QP

T: +44 (0)1223 206 100 **E:** info@accora.care **W:** www.accora.care

IRLAND: Accora Ltd, 38 Main Street, Swords, Co. Dublin, Ireland, K67 E0A2

T: +353 (0)1 695 0614 **E:** info@accora.care **W:** accora.care

® und ™ sind Markenzeichen von Accora Limited.

Da unsere Prozesse auf ständige Verbesserung ausgerichtet sind, behalten wir uns das Recht vor, das Design ohne vorherige Ankündigung zu ändern.

Alle Informationen sind zum Zeitpunkt der Drucklegung korrekt und können sich jederzeit ändern.

1. Roof, K. (2022). Assessing the incidence of bed falls and harms following the introduction of a 'floor bed' in a high-risk, long-term care facility: a prospective cross-over evaluation. [https://uploads-ssl.webflow.com/621c376689014f3080f9a3bb/6477142a9dcf824017b1e8e8_Empresa%20Masonic%20Villages%20White%20Paper%20\(1\).pdf](https://uploads-ssl.webflow.com/621c376689014f3080f9a3bb/6477142a9dcf824017b1e8e8_Empresa%20Masonic%20Villages%20White%20Paper%20(1).pdf) (accessed 31st May 2023).

2. Bowers, B., Lloyd, J., Lee, W., Powell-Cope, G. and Baptiste, A. (2008) Biomechanical evaluation of injury severity associated with patient falls from bed. *Rehabil Nurs.* 33 (6), 253-9. Verfügbar unter: doi: 10.1002/j.2048-7940.2008.tb00237.x.

3. Zaphir, J. (2014). Lowest heights of floor level beds: fall velocity and impact force analysis and resulting injuries. Quelle: https://vital.net.au/sites/default/files/zaphir_study_2014_-_bed_height_impact.pdf (Accessed 5th May 2021).

Accora