

# Proxima<sup>®</sup>

Le lit médicalisé à hauteur de sol le plus polyvalent



Accora

# Gestion avancée des chutes en établissement

Le choix du bon lit médicalisé doit impérativement permettre d'améliorer la sécurité des patients et du personnel ainsi que les résultats cliniques.

Les chutes sont l'une des causes de blessures les plus fréquentes. Il est donc essentiel de les gérer pour améliorer la qualité dans n'importe quel environnement de soins. Une chute entraîne de la détresse pour les patients, leur famille et les professionnels de santé. Les chutes entraînent souvent une prolongation du séjour à l'hôpital et peuvent avoir un impact négatif sur le parcours de réadaptation d'un patient.

La technologie FloorBed d'Accora offre une efficacité prouvée pour réduire les chutes du lit et prévenir les blessures qui leur sont associées. Le lit Proxima n'est pas seulement un élément inestimable de votre boîte à outils de gestion des risques lors de la protection contre les chutes, il facilite également les transferts en toute sécurité et réduit la manutention des patients.



# Proxima®

## Caractéristiques

### Performances à hauteur de sol

S'abaisse à 115 mm, ce qui contribue à réduire le risque de chutes et de blessures associées.



### Positions de soin et de confort

Positions préprogrammées pour assurer un confort accru au patient.



### Fonction RCP

Positionnement rapide du patient pour la RCP.



### Extension de longueur

Réglage intégré pour augmenter la longueur du lit jusqu'à 220 mm.



### Levage vertical jusqu'à une hauteur idéale pour les soins

Le lit Proxima monte jusqu'à une hauteur maximale de 815 mm, ce qui réduit les TMS pour les soignants. Le mécanisme de levage vertical signifie que le lit ne nécessite pas plus d'espace lorsqu'il remonte.

### 1. Télécommande satellite soignant compacte avec interface intuitive

Permet au personnel soignant de garder le contrôle sur les fonctions de positionnement critiques. Le fonctionnement à deux touches de « sélection et actionnement » empêche toute utilisation accidentelle ou non autorisée.

### 2. Télécommande patient

Offre aux patients une fonctionnalité réduite pour une plus grande sécurité.



# Proxima®

Fonctions supplémentaires >>

# Fonctions supplémentaires

## S'inscrit dans le cadre de la lutte contre les infections associées aux soins (IAS)

Les têtes et les pieds de lit sont dotés de surfaces lisses et faciles à nettoyer qui empêchent la pénétration de liquides, et le câblage intégré permet de contrôler et de prévenir les infections.

## Maniabilité sans effort

La technologie de roulettes Quattro, combinée à une roulette directionnelle verrouillable, permet de déplacer et de positionner le lit en toute simplicité.

## Système de freinage robuste UniSafe™

Sécurise chaque jeu de roulettes d'une simple pression sur une pédale, aidant ainsi à réduire les mouvements répétitifs et la tension sur le dos.

## Technologie BodyMove™

La fonctionnalité d'auto-translation fournit une meilleure répartition de la pression et réduit efficacement la force de cisaillement en minimisant la compression du torse.

## Tête et pied de lit en bois

Pour un look plus chaleureux, optez pour la tête et les pieds de lit en bois.



# Avantages

Les lits médicaux jouent un rôle essentiel dans la prise en charge des patients en maximisant leur fonction tout en réduisant le potentiel de blessures et en améliorant la sécurité générale. La sécurité des patients est au cœur de la conception du lit Proxima, qui est doté d'une multitude de fonctionnalités cliniques et pratiques.

## Support fondé sur des données probantes pour les programmes de prévention des chutes

Une évaluation clinique de la technologie FloorBed d'Accora a montré une réduction de 77 % des chutes du lit et les blessures connexes ont été éliminées.

## Valeur et efficacité

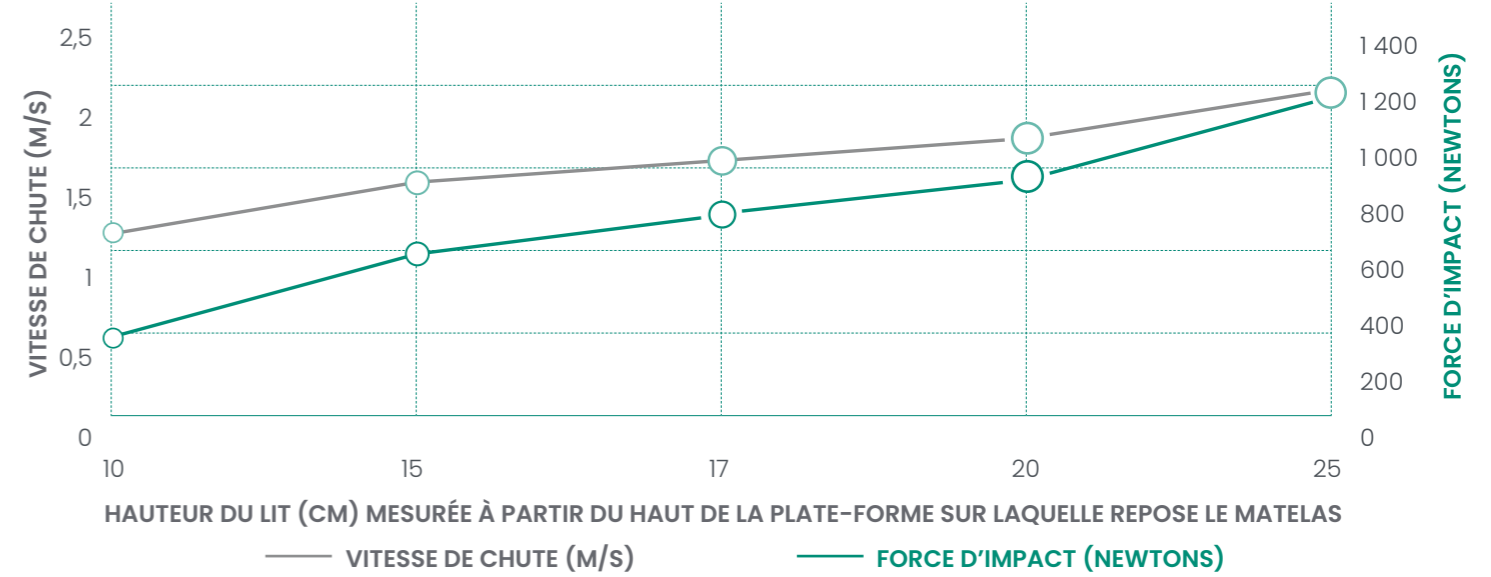
Les fonctionnalités et les accessoires en option du lit Proxima améliorent la sécurité des patients et des soignants, optimisent la gestion des ressources et rationalisent les exigences en matière de formation.

### Étude de cas FloorBed dans un établissement de soins de longue durée<sup>1</sup>

- 77 % Réduction des chutes du lit
- 100 % Réduction des chutes du lit entraînant des blessures
- 55 % Réduction des chutes dans la chambre

## Le lit à hauteur de sol minimise la vitesse de la chute et la force de l'impact

La hauteur du lit contribue de manière significative aux blessures liées aux chutes.<sup>2,3</sup> Les recherches indiquent qu'un lit à hauteur de sol est optimal pour réduire le risque de blessures associées aux chutes du lit.<sup>3</sup>



Lit standard  
380 mm



Lit bas  
250 mm



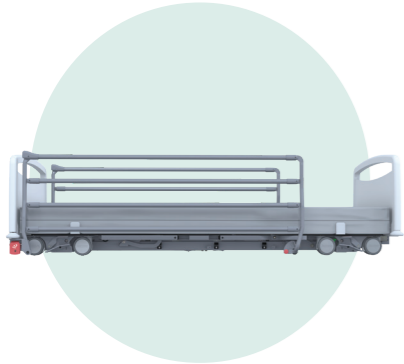
Lit Proxima  
115 mm

Proxima® le lit de soins le plus bas à 115 mm.



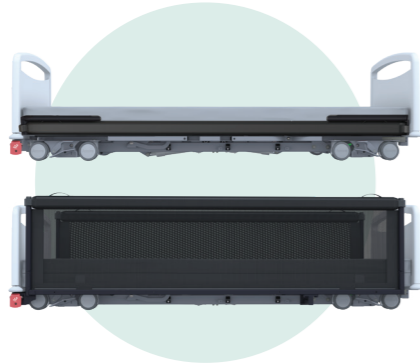
# Proxima<sup>®</sup>

## Accessoires



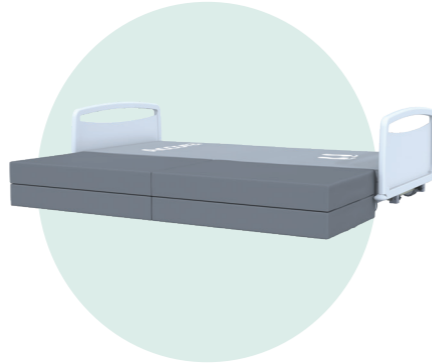
### Barrières escamotables

Barrières 3/4 escamotables



### Barrières Filet ProTECT 200 cm

Barrières filet escamotables souple



### Tapis haute sécurité

Tapis de sécurité à plan uniforme pour minimiser davantage les risques de chute



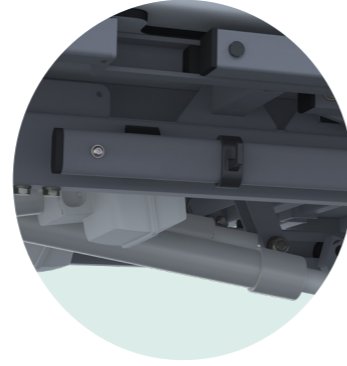
### Potence

Pour faciliter les transferts et le repositionnement des personnes à mobilité réduite



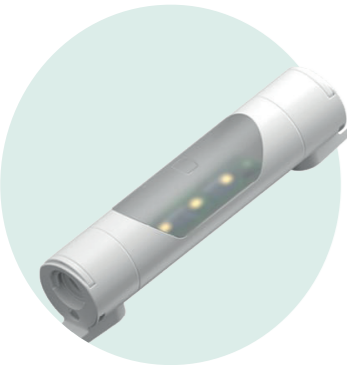
### Tige porte-serum

Tige porte-serum 2 crochets montée sur le lit pour optimiser l'espace au sol



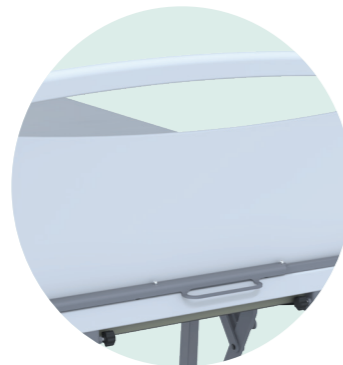
### Support de poche à urine

Positionnement pratique pour les patients nécessitant une sonde



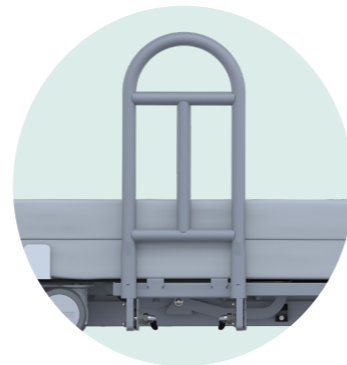
### Kit d'éclairage sous le lit

Éclairage fonctionnel pour le confort du personnel médical de nuit



### Porte-couverture

Pour faciliter la propreté et le contrôle des infections



### Barre d'appui

Pour faciliter la mobilité au lit et les transferts

## ProTECT Side Rail<sup>™</sup>

Systeme de barrière filet en maille avec rembourrage intégré pour réduire le risque de blessures tout en gardant une visibilité sur l'extérieur



## Spécifications techniques

Dimensions hors tout	1 060 mm de largeur x 2 160 mm de longueur
Matelas de taille standard	900 mm de largeur x 2 000 mm de longueur
Taille du matelas avec extension de longueur	900 mm de largeur x 2 200 mm de longueur
Hauteur de la plate-forme sur laquelle repose le matelas	De 115 mm à 815 mm
Système de freinage UniSafe	2 jeux de freins, chacun sécurisant 4 roulettes
Diamètre de la roulette	100 mm
Charge maximale de la potence	75 kg (12 st)
Technologie BodyMove de translation automatique	Oui
Angle maximum du dossier	70 degrés
Angle maximum pour les jambes	36 degrés
Fonction Trendelenburg	Minimum 12 degrés
Protection contre la pénétration de liquides	IPX6
Charge de travail sûre	275 kg (43 st)
Poids maximum du patient	210 kg (33 st)
Poids du lit	136kg / 300lbs
No article	NSB-0-FL7-000
Garantie	10 ans   Éléments électriques/pièces : 2 ans

# Accora

**Royaume-Uni :** Accora Ltd, Charter House, Barrington Road, Orwell, Cambridge SG8 5QP

**Tél :** +44 (0)1223 206 100 **Irlande :** info@accora.care **W :** www.accora.care

**IE :** Accora Ltd, 38 Main Street, Swords, Co. Dublin, Irlande, K67 E0A2

**Tél :** +353 (0)1 695 0614 **Irlande :** info@accora.care **W :** accora.care

Magali Chabrier – Export Manager FR, ES, IT

**Tél :** +33 (0) 6 47 65 38 02 **E :** magali.chabrier@accora.care

® et ™ sont des marques commerciales d'Accora Limited.

Notre politique étant une politique d'amélioration continue, nous nous réservons le droit de modifier les conceptions sans préavis.

Toutes les informations sont correctes au moment de l'impression et sont susceptibles d'être modifiées.

1. Roof, K. (2022). Incidence des chutes du lit et des blessures qui leur sont associées à la suite de l'introduction d'un « lit à hauteur de sol » dans un établissement de soins de longue durée accueillant des personnes présentant un risque élevé : évaluation croisée prospective. [https://uploads-ssl.webflow.com/621c376689014f3080f9a3bb/6477142a9dcf824017b1e8e8\\_Empresa%20Masonic%20Villages%20White%20Paper%20\(1\).pdf](https://uploads-ssl.webflow.com/621c376689014f3080f9a3bb/6477142a9dcf824017b1e8e8_Empresa%20Masonic%20Villages%20White%20Paper%20(1).pdf) (accédé le 31 mai 2023).

2. Bowers, B., Lloyd, J., Lee, W., Powell-Cope, G. and Baptiste, A. (2008) Biomechanical evaluation of injury severity associated with patient falls from bed. *Rehabil Nurs.* 33 (6), 253-9. Disponible auprès de : doi : 10.1002/j.2048-7940.2008.tb00237.x.

3. Zaphir, J. (2014). Lowest heights of floor level beds: fall velocity and impact force analysis and resulting injuries. Extrait de [https://vital.net.au/sites/default/files/zaphir\\_study\\_2014\\_-\\_bed\\_height\\_impact.pdf](https://vital.net.au/sites/default/files/zaphir_study_2014_-_bed_height_impact.pdf) (consulté le 5 mai 2021).

# Accora