

Proxima[®]

Het vloerbed voor het ziekenhuis



Accora

Geavanceerd valmanagement voor de acute zorg

Als het gaat om het kiezen van het juiste ziekenhuisbed zijn het **verbeteren van de veiligheid van patiënten en personeel en het verbeteren van klinische resultaten** van het allergrootste belang.

Als een van de meest voorkomende oorzaken van letsel is het voorkomen van vallen een cruciaal aandachtspunt voor kwaliteitsverbetering in elke zorgomgeving. Het ervaren van een val veroorzaakt leed bij patiënten, hun families en zorgverleners. Ze resulteren vaak in een langer verblijf in het ziekenhuis met het risico dat het een negatieve invloed heeft op het revalidatieproces.

Accora's vloerbed technologie biedt bewezen effectiviteit bij het **verminderen van vallen uit bed en het voorkomen van val gerelateerde verwondingen**. Proxima is niet alleen een onmisbaar onderdeel van uw toolkit voor risicobeheer bij het voorkomen van valincidenten maar het faciliteert mede veilige transfers en vermindert het aantal handelingen per patiënt

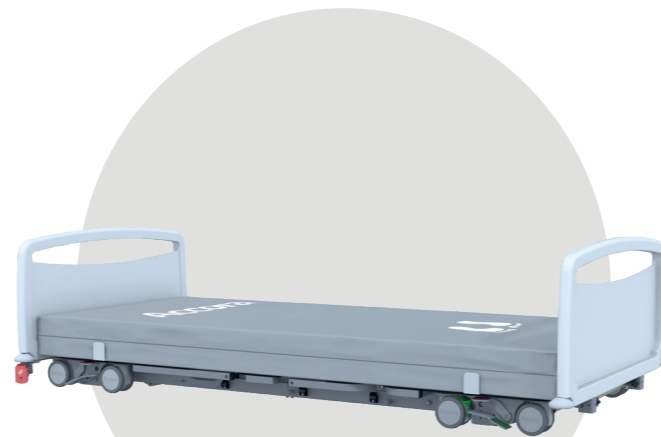


Proxima®

Kenmerken

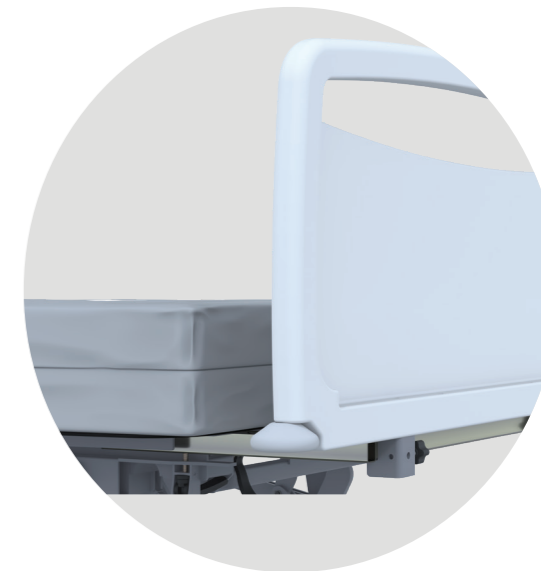
Vloerniveau prestaties

Verlaagt tot 115mm, vermindert het risico op vallen met de bijbehorende verwondingen.



Lengte verstelling

Geïntegreerde bed verlenging met maximaal 200 mm.



Care en Comfort posities

Voorgeprogrammeerde profile posities voor extra comfort van de patiënt.



Verticaal heffen tot volledige verpleeghoogte

Proxima kan worden verhoogd tot een volledige ergonomische verpleeghoogte van 815mm en ontlast de rug van de zorgverlener. Door het verticale hefmechanisme neemt het bed geen extra ruimte in bij het hoog-laag verstellen.



CPR/Reanimatie functie

Snelle positionering van de patiënt voor reanimatie.



1. Compacte handset voor de zorgverlener met intuïtieve interface

Geeft de zorgverlener de controle over alle kritieke positioneringsfuncties van het bed. De two-touch bediening voorkomt onbedoeld of ongeoorloofd gebruik van de handset.

2. Patiënt handset

Biedt patiënten zelfredzaamheid en gecontroleerde mate van aanpassing voor extra comfort waar nodig.



Proxima®

Extra functies >>

Extra Functies

Onderdeel van de strijd tegen zorginfecties (HAIs)

Hoofd- en voetbord hebben gladde eenvoudig te reinigen oppervlakken die het binnendringen van vloeistoffen voorkomen. Geïntegreerde bekabeling ondersteunt infectiecontrole en preventie.

Moeiteloze wendbaarheid

Quattro wielen, gecombineerd met een vergrendelbaar zwenkwiel maken het verplaatsen en positioneren van het bed gemakkelijk.

Robuust UniSafe™ rem systeem

Beveiligt elke set dubbele zwenkwielen met een enkele druk op het pedaal, repeterende bewegingen en belasting van de rug worden verminderd.

BodyMove™ technology

Auto-regressie functionaliteit biedt een zeer goede drukverdeling waardoor de schuifkrachten effectief worden verminderd en de torsocompressie wordt geminimaliseerd.

Houten hoofd en voetbord

Kies voor een warmere uitstraling.



Voordelen

Medische bedden spelen een integrale rol in de zorg voor patiënten, verminderen de kans op letsel en verbeteren de algemene veiligheid. Met een schat aan klinische functionaliteit en praktische functies plaatst Proxima dit in het middelpunt van zijn ontwerp.

Evidence-based ondersteuning voor valpreventie programma's

Klinische evaluatie van Accora's vloerbed-technologie toonde een reductie van val incidenten aan van 77%. Aanverwante verwondingen werden tot 0 gereduceerd.

Waarde en efficiëntie

De profileringsposities en accessoires vergroten de veiligheid voor patiënt en zorgverlener, optimaliseert resource management en stroomlijnt trainingsvereisten.

FloorBed case studie in long-term care instelling¹

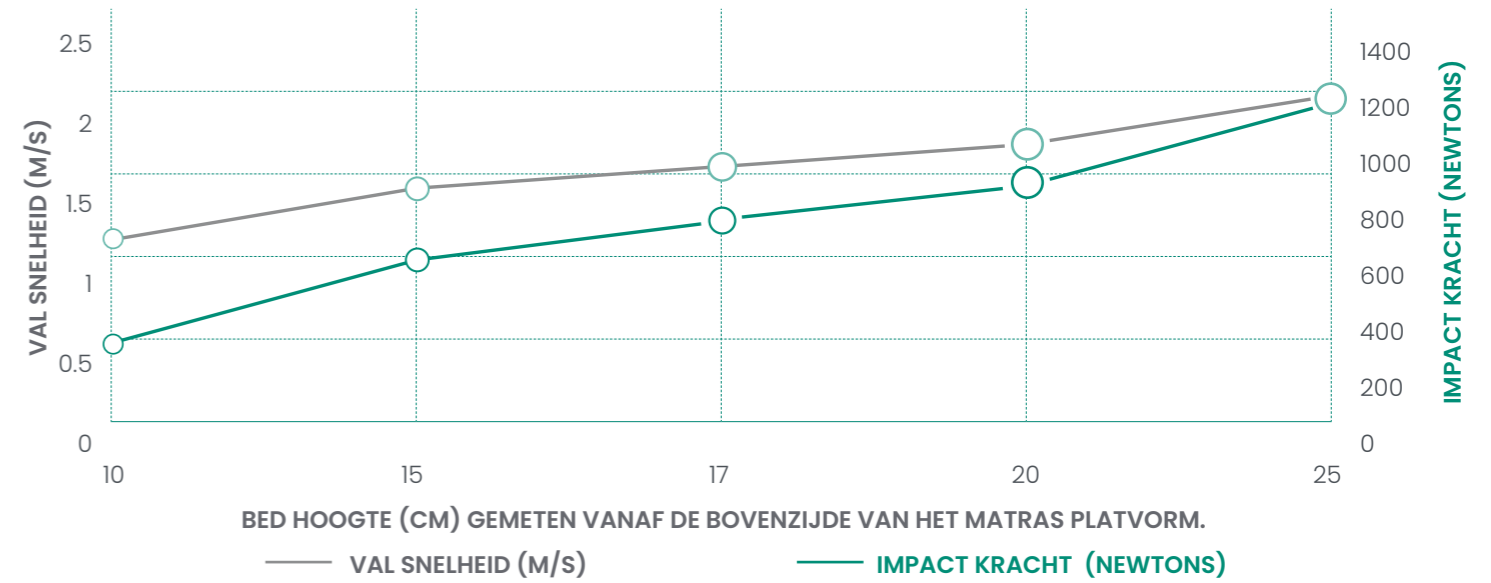
77% Reductie algemene valincidenten in de slaapkamer.

100% Reductie valincidenten vanuit het bed.

55% Reductie van verwondingen.

Vloer level minimaliseert val kracht en impact kracht

De bedhoogte is een belangrijke oorzaak van valgerelateerde verwondingen.^{2,3} Onderzoek wijst uit dat een gelijkvloers bed optimaal is en het risico op letsel significant vermindert.³



Standaard bed
380 mm

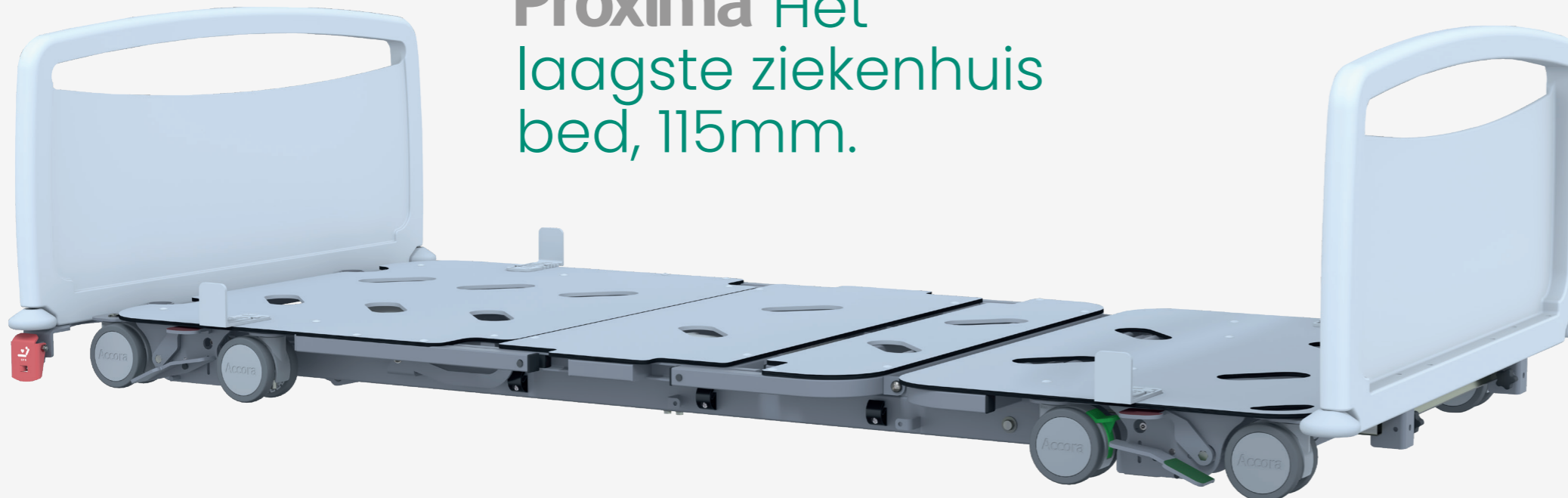


Laag bed
250 mm



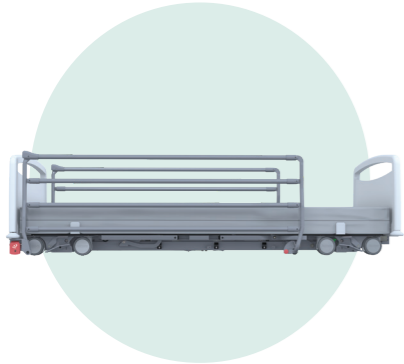
Proxima
115 mm

Proxima® Het laagste ziekenhuis bed, 115mm.

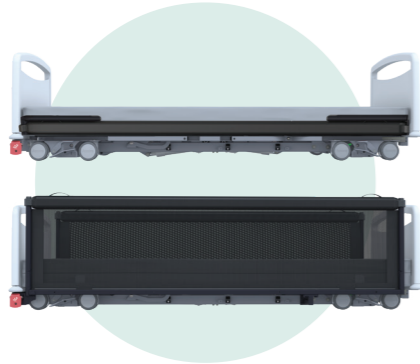


Proxima[®]

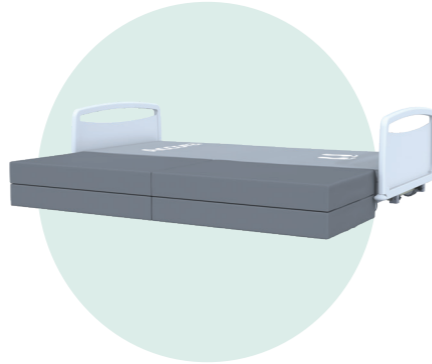
Accessories



Opklapbaar zijhek
Metalen rails, netjes
wegklapbaar



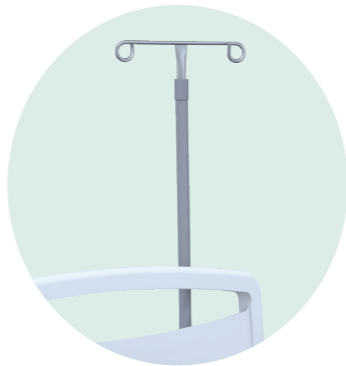
ProTect 200cm zijrail kit
Inklapbaar zacht zijhek



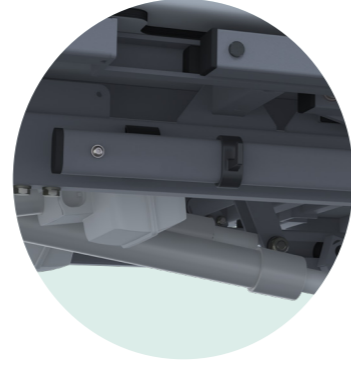
Hoge veiligheidsmat
Gelijkvloerse
veiligheidsmat om
valrisico te minimaliseren



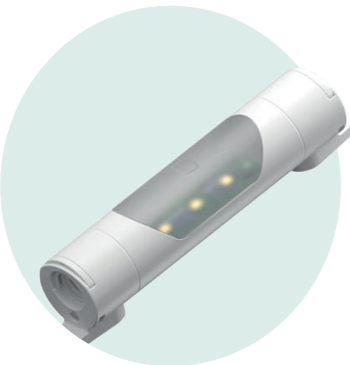
Positionering greep
Hulp bij transfers en
positionering voor
mensen met beperkte
mobiliteit



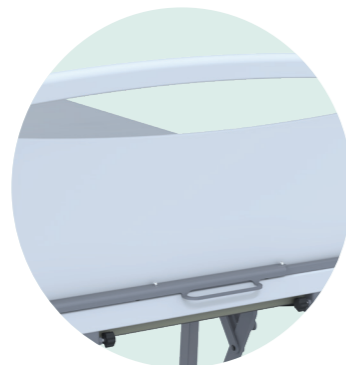
Infuuspaal
Op bed gemonteerd
voor maximale
vloerruimte



Urine zak houder
Handige positie voor
patienten die een
katheter nodig hebben



Verlichting onder bed
Functionele
vloerverlichting aan de
zijkanen van het bed



**Uitklapbaar bedlinnen
houder**
Ter ondersteuning
van netheid en
infectiecontrole



Bed greep
Transfer en
positionerings hulp,
in en uit het bed

ProTect SideRail[™]

Verborgен zijheksysteem met zachte bepolstering en zijhek van doorschijnend net materiaal om zichtbaarheid mogelijk te maken en gelijktijdig het risico op letsel te verminderen



Technische Specificaties

Totale afmeting	1060 mm breedte x 2160 mm lengte
Matras standard afmeting	900 mm breedte x 2000 mm lengte
Matras afmeting met verlenging	900 mm breedte x 2200 mm lengte
Matras platform hoogte	115 mm to 815 mm
UniSafe remsysteem	2 sets remmen, elk beveiligd 4 zwenkwielen
Wiel diameter	100 mm
Maximum belastbaarheid papagaai	75 kg (12 st)
Auto regression BodyMove technologie	ja
Rugdeel max. hoek	70 graden
Voeteneind max. hoek	36 graden
Trendelenburg functie	12 graden
IPX klasse	IPX6
Veilige maximale belasting	275 kg (43 st)
Max. patiënten gewicht	210 kg (33 st)
Bed gewicht	136kg / 300lbs
Artikelnummer	NSB-0-FL7-000
Garantie Frame	10 jaar op het frame / 2 jaar op electronische onderdelen en accessoires

Accora

UK: Accora Ltd, Charter House, Barrington Road, Orwell, Cambridge SG8 5QP

T: +44 (0)1223 206 100 **E:** info@accora.care **W:** www.accora.care

IE: Accora Ltd, 38 Main Street, Swords, Co. Dublin, Ireland, K67 E0A2

T: +353 (0)1 695 0614 **E:** info@accora.care **W:** accora.care

® and ™ are trademarks of Accora Limited.

As our policy is one of continuous improvement, we reserve the right to modify designs without prior notice.

All information is correct at time of printing and is subject to change.

1. Roof, K. (2022). Assessing the incidence of bed falls and harms following the introduction of a 'floor bed' in a high-risk, long-term care facility: a prospective cross-over evaluation. [https://uploads-ssl.webflow.com/621c376689014f3080f9a3bb/6477142a9dcf824017b1e8e8_Empresa%20Masonic%20Villages%20White%20Paper%20\(1\).pdf](https://uploads-ssl.webflow.com/621c376689014f3080f9a3bb/6477142a9dcf824017b1e8e8_Empresa%20Masonic%20Villages%20White%20Paper%20(1).pdf) (accessed 31st May 2023).

2. Bowers, B., Lloyd, J., Lee, W., Powell-Cope, G. and Baptiste, A. (2008) Biomechanical evaluation of injury severity associated with patient falls from bed. *Rehabil Nurs.* 33 (6), 253-9. Available from: doi:10.1002/j.2048-7940.2008.tb00237.x.

3. Zaphir, J. (2014). Lowest heights of floor level beds: fall velocity and impact force analysis and resulting injuries. Retrieved from https://vital.net.au/sites/default/files/zaphir_study_2014_-_bed_height_impact.pdf (Accessed 5th May 2021).

Accora